

# Manual de usuario de CombiProtect

Actualizado April 22, 2022



**CombiProtect** es un dispositivo que combina un detector inalámbrico de movimiento con un ángulo de visión de 88.5° y una distancia de hasta 12 metros con un detector de rotura de cristal hasta una distancia de 9 metros. Puede ignorar animales y detecta a personas en cuanto entran en la zona protegida. Puede funcionar hasta por 5 años con la batería preinstalada y se usa en interiores.

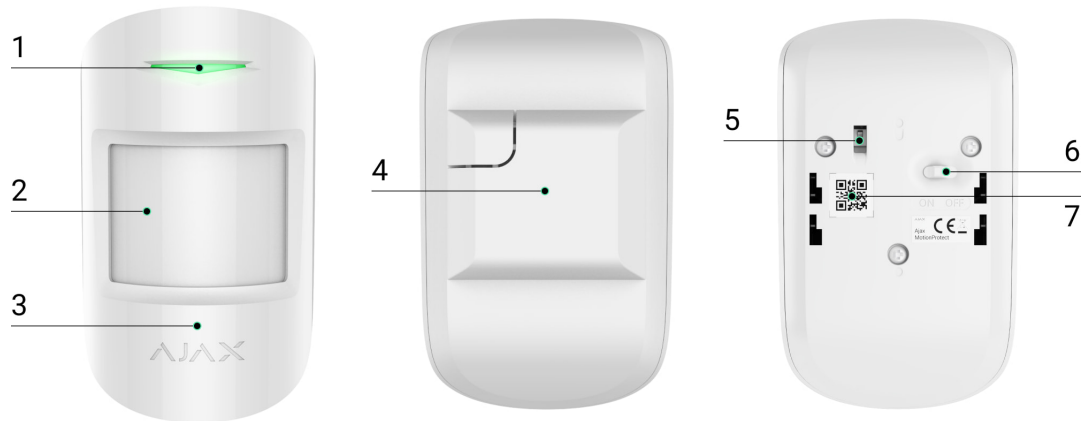
CombiProtect funciona como parte del sistema de seguridad Ajax y se conecta a través del protocolo de seguridad [Jeweller](#) al [Ajax hub](#). Tiene un rango de comunicación de 1200 metros sin obstáculos. Además, el detector se puede usar como parte de una unidad central de seguridad de otros fabricantes a través de los módulos de integración [Ajax uartBridge](#) o [Ajax ocBridge Plus](#).

El detector se configura a través de una [aplicación móvil para smartphones](#) con iOS y Android. Se notifica al usuario de todos los eventos a través de notificaciones push, mensajes SMS y llamadas (si están activadas).

El sistema de seguridad Ajax es autosuficiente, pero el usuario puede conectarlo a la central receptora de alarmas de una compañía de seguridad

## Compre detector de movimiento y de rotura de cristal CombiProtect

### Elementos funcionales



1. Indicador luminoso

2. Lente detectora de movimiento

3. Orificio del micrófono

4. Panel de fijación SmartBracket (la pieza perforada es necesaria para activar el interruptor antisabotaje en caso de que se intente arrancar el detector de la superficie)

5. Interruptor antisabotaje

6. Interruptor del dispositivo

7. Código QR

### Principio de operación

necesita configurar la sensibilidad adecuada en los ajustes.

El micrófono electret es sensible a la rotura de cristal. El sistema inteligente de registro de eventos requiere una secuencia de sonidos de una naturaleza específica: primero un golpe sordo, y luego el sonido de los fragmentos cayendo, esto previene una activación accidental.



El detector GlassProtect (CombiProtect) no reaccionará a la rotura si se ha aplicado una película protectora al cristal: antigolpes, protector solar, decorativa u otras. Para poder detectar la rotura de este tipo de cristal, se recomienda usar el detector inalámbrico de apertura [DoorProtect Plus](#), que tiene sensor de inclinación y golpes.

Tras activarse, el detector armado transmite inmediatamente una señal de alarma al Ajax hub, activando las sirenas conectadas y notificando al usuario y a la compañía de seguridad **privada**.

Si antes de activar el modo de detección de intrusos el detector ha detectado movimiento, no entrará en dicho modo de inmediato, sino en la siguiente consulta del hub.

## Conectar el detector al Ajax Security System

El detector está conectado al hub y configurado a través de la app móvil del Sistema de seguridad Ajax. Para establecer la conexión, ubique el detector y el hub dentro del rango de comunicación y siga el procedimiento de adición del dispositivo.

## Conexión del detector al hub

## Antes de conectarlo:

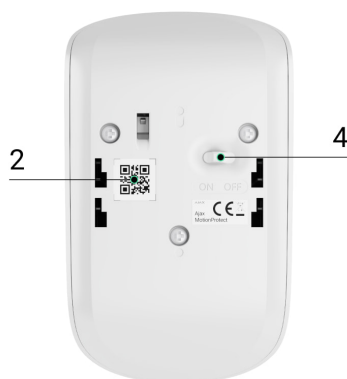
1. Instale la aplicación Ajax en su smartphone siguiendo las recomendaciones de las instrucciones del hub. Cree una cuenta, añada el hub a la aplicación y cree al menos una estancia.
2. Vaya a la aplicación Ajax.
3. Encienda el hub y compruebe la conexión a internet (mediante cable Ethernet y/o conexión 2G).
4. Asegúrese de que el hub está desarmado y no empezará a actualizarse comprobando su estado en la aplicación móvil.



Solo los usuarios con permisos de administrador pueden añadir el dispositivo al hub.

## Cómo conectar el detector al hub:

1. Seleccione la opción **Añadir dispositivo** en la aplicación Ajax.
2. Dele un nombre al dispositivo, escanee o escriba manualmente el **código QR** (situado en la carcasa y en la caja) y seleccione la estancia.
3. Seleccione **Añadir** – comenzará la cuenta atrás.
4. Encienda el dispositivo.



Para que el detector sea detectado y se pueda conectar, deberá estar situado dentro del área de cobertura de la red inalámbrica del hub (en un solo recinto protegido). La solicitud de conexión al hub se transmite durante un corto periodo de tiempo al encender el dispositivo.


Si la conexión con el Ajax hub falla, apague el detector durante 5 segundos y vuelva a intentarlo.

El detector conectado al hub aparecerá en la lista de dispositivos del hub dentro de la aplicación. La frecuencia de actualización del estado del detector en la lista depende del tiempo de consulta del dispositivo establecido en los ajustes del hub; el valor por defecto es 36 segundos.

## Conectar el detector a un sistema de seguridad de otro fabricante

Para conectar el detector a una **unidad central** de otros fabricantes usando los módulos de integración [uartBridge](#) u [ocBridge Plus](#), siga las recomendaciones de los manuales de dichos dispositivos.


## Estados

1. Dispositivos 
2. CombiProtect


Parámetro	Valor
Temperatura	Temperatura del detector. Se mide en el procesador y cambia gradualmente
Intensidad señal Jeweller	Intensidad de la señal entre el hub y el detector
Nivel de batería	Nivel de carga de la batería del dispositivo. Se muestra el porcentaje  <a href="#">Cómo se muestra la carga de la batería en las apps Ajax</a>
Tapa	Modo antisabotaje del detector, que reacciona a daños o separación de la carcasa
Retardo al entrar, seg.	Tiempo de retardo al entrar
Retardo al salir, seg.	Tiempo de retardo al salir
ReX	Muestra el estado de uso del <a href="#">repetidor de señal de radio</a>

Sensibilidad detector movimiento	Nivel de sensibilidad del detector de movimiento
Detector movimiento siempre activo	Si está activada, el detector de movimiento siempre estará en modo armado
Sensibilidad detección rotura de cristal	Nivel de sensibilidad del detector de rotura de cristal
Detección de cristal siempre activa	Si está activada, el detector de rotura de cristal siempre estará en modo armado
Desactivación temporal	<p>Muestra el estado de la función de desactivación temporal del dispositivo:</p> <ul style="list-style-type: none"> <li>• <b>No</b> – el dispositivo funciona normalmente y transmite todos los eventos.</li> <li>• <b>Solo tapa</b> – el administrador del hub ha deshabilitado las notificaciones acerca de su activación en la carcasa del dispositivo.</li> <li>• <b>Totalmente</b> – el administrador del hub excluye completamente el dispositivo del funcionamiento del sistema. El dispositivo no sigue los comandos del sistema y no notifica alarmas u otros eventos.</li> <li>• <b>Por número de alarmas</b> – se desactiva automáticamente el dispositivo cuando se supera la cantidad de alarmas (especificada en la configuración de Desactivación automática de dispositivos). La función se configura en la app Ajax PRO.</li> </ul>
Firmware	Versión del firmware del detector
ID del dispositivo	Identificador del dispositivo

## Configurar el detector

1. Dispositivos 

2. CombiProtect

3. Ajustes 

Ajuste	Valor

Primer campo	Nombre del detector, se puede editar
Estancia	Seleccionar la estancia virtual a la que se asigna el dispositivo
Detector de movimiento	Si está activada, el detector de movimiento estará activo
Sensibilidad detector movimiento	<p>Elegir el nivel de sensibilidad del detector de movimiento:</p> <ul style="list-style-type: none"> <li>• Alta</li> <li>• Normal</li> <li>• Baja</li> </ul> <p><b><u><a href="#">Por qué los detectores de movimiento reaccionan a los animales y cómo evitarlo</a></u></b></p>
Detector movimiento siempre activo	Si está activada, el detector siempre registra el movimiento
Indicación LED de alarmas	<p>Permite desactivar el parpadeo del indicador LED durante una alarma. Disponible para dispositivos con versión de firmware 5.55.0.0 o superior</p> <p><b><u><a href="#">¿Cómo encontrar la versión del firmware o el ID del detector o dispositivo?</a></u></b></p>
Detección rotura de cristal habilitada	Si está activada, el detector de rotura de cristal estará activo
Sensibilidad detección rotura de cristal	<p>Elegir el nivel de sensibilidad del detector de rotura de cristal::</p> <ul style="list-style-type: none"> <li>• Alta</li> <li>• Normal</li> <li>• Baja</li> </ul>
Detección rotura de cristal siempre activa	Si está activada, el detector siempre registra la rotura de cristal
Retardo al entrar, seg.	Seleccionar tiempo de retardo al entrar
Retardo al salir, seg.	Seleccionar tiempo de retardo al salir

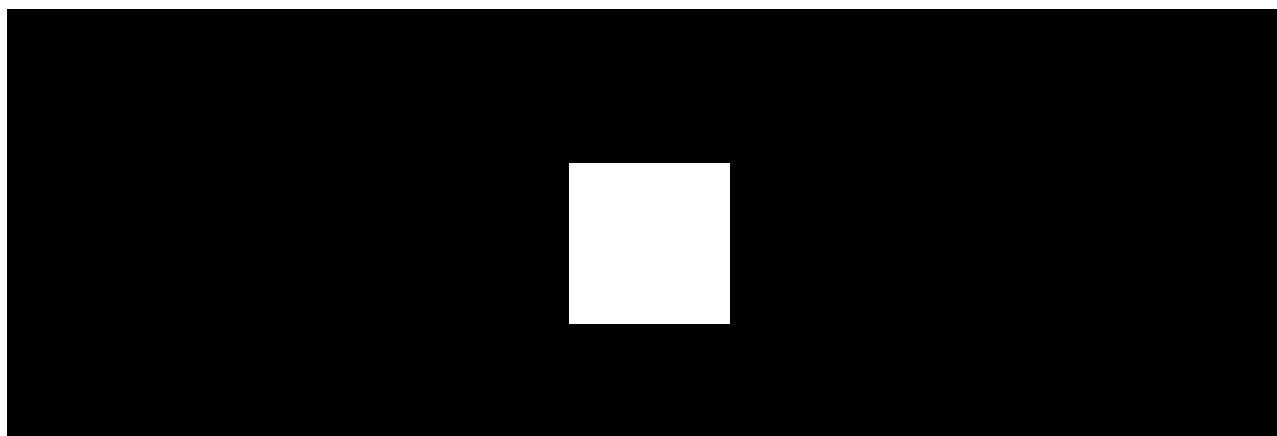
Retardo en Modo Noche	Retardo activado cuando se usa el modo noche
Armado en Modo Noche	Si está activada, el detector cambiará a modo armado cuando se use el modo noche
Alertar con sirena si se detecta movimiento	Cuando está activado, <b>las <u>sirenas conectadas al sistema de seguridad</u></b> se activan cuando se detecte movimiento
Alertar con sirena al detectar rotura de cristal	Cuando está activado, <b>las <u>sirenas conectadas al sistema de seguridad</u></b> se activan en caso de rotura de cristal
Test de intensidad señal Jeweller	Activa el modo test de intensidad de señal del detector
Test de zona de detección	Activa el modo test de área de detección del detector
Test de atenuación	Activa del modo de test de atenuación de señal del detector (disponible en detectores con <b>firmware 3.50 y superior</b> )
Desactivación temporal	<p>Permite al usuario desconectar el dispositivo sin eliminarlo del sistema.</p> <p>Existen dos opciones disponibles:</p> <ul style="list-style-type: none"> <li>• <b>Totalmente:</b> el dispositivo no ejecutará comandos del sistema ni participará en escenarios de automatización, y el sistema ignorará las alarmas del dispositivo y otras notificaciones</li> <li>• <b>Solo tapa:</b> el sistema solo ignorará las notificaciones sobre la activación del botón antisabotaje del dispositivo</li> </ul> <p><b><u>Más información sobre la desactivación temporal de dispositivos</u></b></p> <p>El sistema también puede desactivar automáticamente los dispositivos cuando se supera la cantidad establecida de alarmas.</p> <p><b><u>Más información sobre la desactivación automática de dispositivos</u></b></p>
Guía del usuario	Abre la Guía del usuario



Desvincular dispositivo

Desconecta el detector del hub y elimina su configuración

## Indicación



00:00

00:03

Evento	Indicación	Nota
Encender el detector	Se enciende en verde durante un segundo	
Conexión del detector al <a href="#">hub</a> , <a href="#">ocBridge Plus</a> y <a href="#">uartBridge</a>	Se enciende constantemente durante unos segundos	
Error de hardware	Parpadea en rojo constantemente	El detector necesita reparación, contacte con el servicio de soporte
Activación de la alarma/interruptor antisabotaje	Se enciende en verde durante un segundo	La alarma se envía una vez cada 5 segundos
La batería necesita cambiarse	Durante la alarma, se enciende y se apaga lentamente en verde	El reemplazo de la batería del detector se describe en el párrafo <a href="#">Reemplazo de la batería</a>

## Pruebas de funcionamiento

El sistema de seguridad Ajax permite realizar pruebas para comprobar la funcionalidad de los dispositivos conectados.

Las pruebas no empiezan directamente, sino en un período de 36 segundos si se usan los ajustes por defecto. El tiempo hasta que comience la prueba depende de los ajustes del período de escaneo del detector (párrafo sobre los ajustes “**Jeweller**” en los ajustes del hub).

### Test de intensidad señal

### Test de área de detección

- Test de zona de detección de rotura de cristal
- Test de zona de detección de movimiento

### Test de atenuación de señal

## Instalación del detector

### Selección de la ubicación del detector

El área controlada (y, por lo tanto, la eficacia del sistema de seguridad) depende de la ubicación del detector.



El dispositivo está destinado exclusivamente a la instalación en interiores.

Al seleccionar la ubicación de instalación para CombiProtect, se debe considerar la distancia con cualquier obstáculo que impida la transmisión de la señal de radio: paredes, entresijos u objetos de gran tamaño ubicados dentro de la habitación.



Compruebe la intensidad de la señal en el lugar de instalación

Si la intensidad de señal alcanza solo una barra, no se puede garantizar la estabilidad de funcionamiento del sistema de seguridad. ¡Tome las medidas necesarias para mejorar la calidad de la señal! Al menos, mueva el dispositivo:

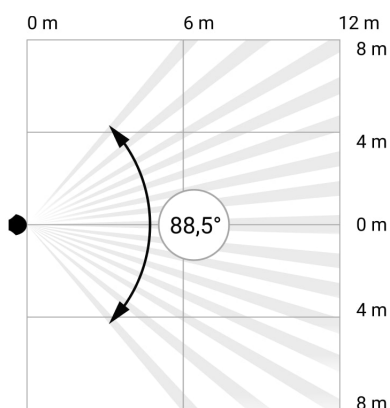
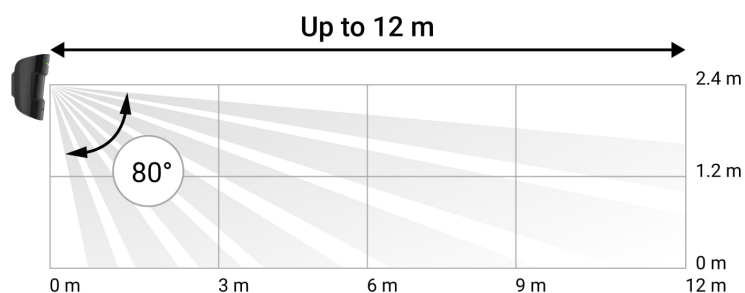
reubicarlo incluso 20 cm puede mejorar significativamente la calidad de recepción.

Si luego de mover el dispositivo, la intensidad de la señal sigue siendo baja o inestable, utilice un repetidor de señal de radio.

Es aconsejable que la dirección de la lente del detector sea perpendicular a la posible vía de irrupción a la habitación. El micrófono del detector se debe posicionar a un ángulo inferior a 90 grados con respecto a la ventana.

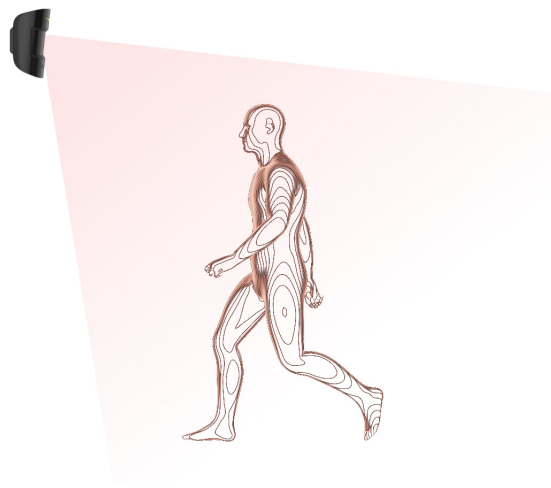
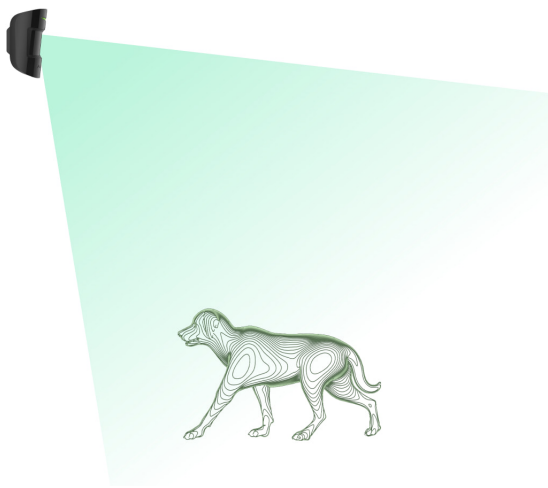
Asegúrese de que los muebles, plantas domésticas, floreros, estructuras decorativas o de vidrio no bloqueen el campo de visión del detector.

Se recomienda instalar el detector a una altura de 2.4 metros.



Si el detector no se instala a la altura recomendada, esto reducirá el área de la zona de detección de movimiento y perjudicará el funcionamiento de la función de ignorar a los animales.

Por qué los detectores de movimiento reaccionan a los animales y cómo evitarlo

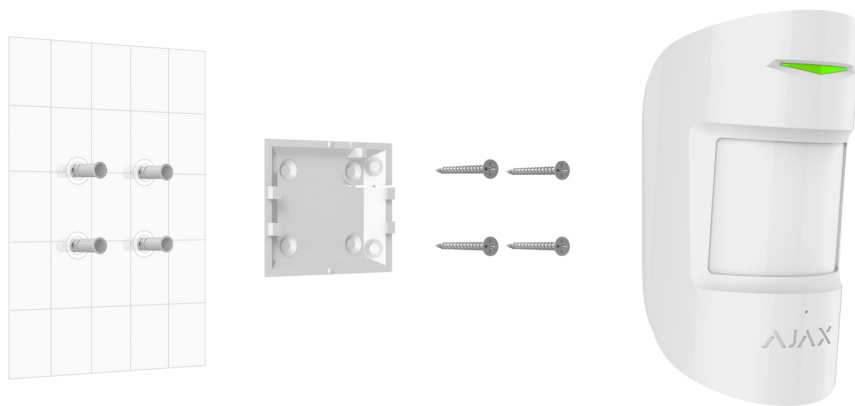


## Instalación del detector



¡Antes de instalar el detector, asegúrese de que ha seleccionado la ubicación idónea y de que sigue las directrices de este manual!

El detector CombiProtect debe fijarse en una superficie vertical o en una esquina.



1. Fije el panel SmartBracket a la superficie usando los tornillos de fábrica, use al menos dos puntos de sujeción (uno de ellos encima del interruptor antisabotaje). Si usa cualquier otro aditamento de fijación, asegúrese de que no dañe o deforma el panel.



Solo se podrá usar cinta adhesiva de doble cara para fijar el detector temporalmente. La cinta se secará con el tiempo y podría hacer que el detector se

caiga y active el sistema de seguridad. Además, el equipo podría fallar si sufre un golpe por la caída.

2. Ponga el detector en el panel de fijación. En cuanto el detector esté fijado al SmartBracket, parpadeará el LED: esta será la señal de que el interruptor antisabotaje del detector está cerrado.

Si el indicador luminoso del detector no se activa tras la instalación en el SmartBracket, compruebe el estado del interruptor antisabotaje en la [aplicación Ajax Security System](#) y verifique la fijación del panel.

Si el detector se arranca de la superficie o se retira del panel de fijación, recibirá la alerta correspondiente.

### **No instale el detector:**

1. fuera de las instalaciones (al aire libre);
2. en dirección a la ventana si la lente del detector se expone a luz solar directa;
3. frente a un objeto que cambie de temperatura rápidamente (calentadores de gas o eléctricos, por ejemplo);
4. frente a objetos con temperaturas cercanas a las del cuerpo humano (cortinas encima de un radiador);
5. frente a superficies reflectivas (espejos);
6. en lugares donde el aire circule rápidamente (ventiladores, puertas o ventanas abiertas, etc.);
7. cerca de objetos metálicos o espejos que causen atenuación y apantallamiento de la señal;
8. en estancias con temperatura o humedad que excedan los rangos permisibles;
9. más cerca de 1 metro del hub.

## **Mantenimiento del detector y reemplazo de la batería**

Compruebe frecuentemente el correcto funcionamiento del detector CombiProtect.

Limpie de polvo, telas de araña y otros contaminantes que puedan aparecer la carcasa del detector. Utilice un paño seco y suave adecuado para el mantenimiento del equipo.

No use sustancias que contengan alcohol, acetona, gasolina u otros disolventes activos para limpiar el detector. Limpie la lente con sumo cuidado, si se producen rayones en el plástico la sensibilidad del detector puede verse reducida.

La batería instalada en el detector garantiza hasta 5 años de funcionamiento autónomo (con una frecuencia de consulta del hub de 3 minutos). Si la batería se descarga, el sistema de seguridad enviará la notificación correspondiente y el LED se encenderá y apagará suavemente si se detecta movimiento o se activa el interruptor antisabotaje.

Para cambiar la batería, apague el dispositivo, desatornille tres tornillos y aparte el panel frontal del detector. Cambie la pila por una nueva, de tipo CR123A, preste atención a la polaridad.

### Cuánto tiempo funcionan los dispositivos Ajax usando las baterías, y qué influye en esto

#### Reemplazo de la batería

## Especificaciones técnicas

Sensor	Sensor infrarrojo pasivo (movimiento) micrófono electret (rotura de cristal)
Distancia de detección de movimiento	Hasta 12 m
Ángulos de visión del detector de movimiento (H/V)	88.5° / 80°
Velocidad de detección de movimiento	De 0,3 a 2 m/s
Opción ignorar animales	Peso hasta 20 kg y estatura hasta 50 cm

**Por qué los detectores de movimiento reaccionan a los**

## [animales y cómo evitarlo >](#)

Distancia de detección de rotura de cristal	Hasta 9 m
Ángulo de cobertura del micrófono	180°
Tamper anti-sabotaje	Si
Protocolo de comunicación de radio	Jeweller <b><a href="#">Más información</a></b>
Banda de radiofrecuencia	866,0 – 866,5 MHz 868,0 – 868,6 MHz 868,7 – 869,2 MHz 905,0 – 926,5 MHz 915,85 – 926,5 MHz 921,0 – 922,0 MHz Depende de la región de venta.
Compatibilidad	Funciona con Ajax <b><a href="#">hubs, repetidores de señal de radio, ocBridge Plus, uartBridge</a></b>
Potencia máxima de radiofrecuencia de salida	Hasta 20 mW
Modulación de la señal de radio	GFSK
Rango de la señal de radio	Hasta 1200 m (sin obstáculos) <b><a href="#">Más información</a></b>
Fuente de alimentación	1 pila CR123A, 3 V
Duración de la batería	Hasta 5 años
Método de instalación	Interior
Rango de temperaturas de operación	De -10°C a +40°C
Humedad de funcionamiento	Hasta 75%
Dimensiones generales	110 × 65 × 50 mm
Peso	92 g
Vida útil	10 años
Certificación	Clase de seguridad 2, clase ambiental II de conformidad con los requisitos de la norma EN

## Cumplimiento de estándares

### Equipo completo

1. CombiProtect
2. Panel de fijación SmartBracket
3. Pila CR123A (preinstalada)
4. Kit de instalación
5. Guía rápida de inicio

### Garantía

Los dispositivos "AJAX SYSTEMS MANUFACTURING" LIMITED LIABILITY COMPANY tienen una garantía de 2 años tras la compra y no se aplica a la batería preinstalada.

Si el dispositivo no funciona correctamente, debería contactar primero con el servicio de soporte: ¡en la mitad de los casos los problemas técnicos se pueden resolver de forma remota!

[Texto completo de la garantía](#)

[Contrato de usuario](#)

Soporte técnico: [support@ajax.systems](mailto:support@ajax.systems)



Suscríbese a nuestro boletín sobre una vida más segura.  
Sin correo basura

**Suscríbese**